

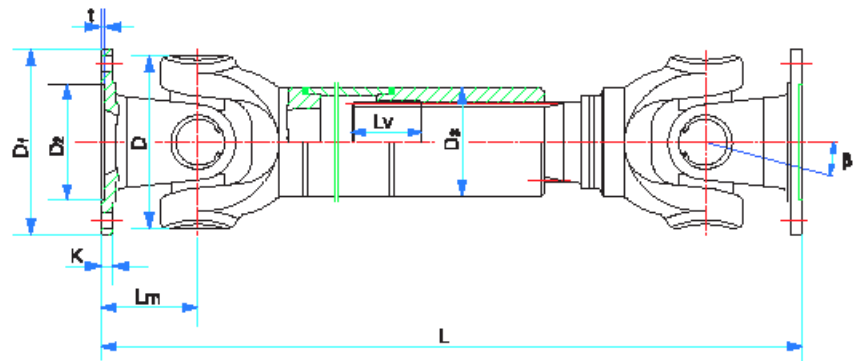
1、NKG-1 Series —Light-Duty Designs

结构

Designs

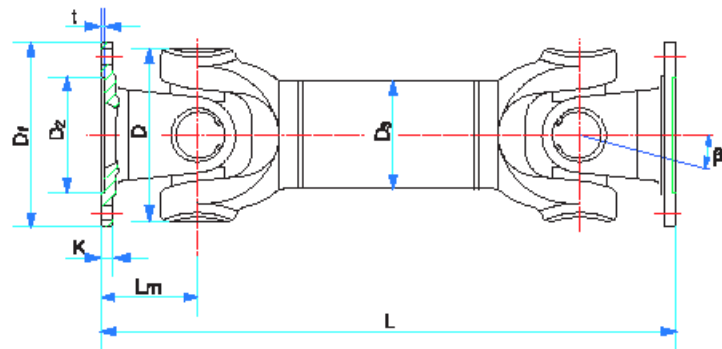
A型—可伸缩焊接型

Type A – Welded shaft design,
with length compensation



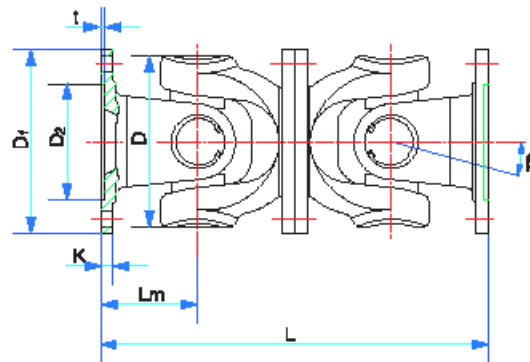
B型—无伸缩焊接型

Type B – Welded shaft design,
without length compensation



C型—无伸缩单元结构短型

Type C – Short flanged design,
without length compensation



法兰螺栓孔布置

Flange bolthole patterns

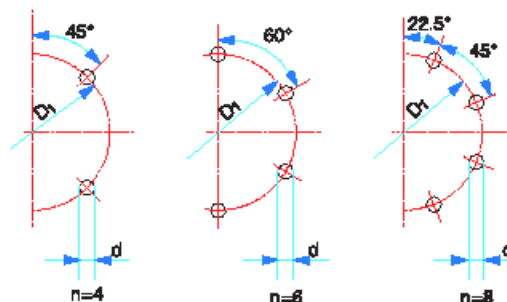


表1: NKG-1型万向联轴器的基本参数与主要尺寸

Data and Sizes of NKG-1 Series Universal Joint Couplings

Table 1

型式 type	数值 data	型号 design	NKG-1	NKG-1	NKG-1	NKG-1	NKG-1	NKG-1	NKG-1	NKG-1	NKG-1	
			58	65	75	90	100	120	150	180	200	225
项目 item												
A型	L		255	285	335	385	445	500	590	640	775	860
	Lv		35	40	40	45	55	80	80	80	100	120
	m(kg)		2.2	3.0	5.0	6.6	9.5	17	32	40	76	128
B型	L		150	175	200	240	260	295	370	430	530	600
	m(kg)		1.7	2.4	3.8	5.7	7.7	13.1	23	28	55	98
C型	L		128	156	180	208	220	252	340	348	440	480
	m(kg)		1.3	1.95	3.1	5.0	7.0	12.3	22	30	56	96
T _n (N·m)			180	240	500	800	1200	2300	4500	8400	16000	22000
T _r (N·m)			90	120	250	400	600	1150	2250	4200	8000	11000
β (°)			35	35	35	35	35	35	35	25	25	25
D			52	63	72	92	100	112	142	154	187	204
D _r			58	65	75	90	100	120	150	180	200	225
D ₁			47	52	62	74.5	84	101.5	130	155.5	170	196
D ₂ (H9)			30	35	42	47	57	75	90	110	125	140
D _{ax} δ			38X1.5	45X1.5	63.5X2.5	63.5X2.5	89X2.5	89X2.5	120X3	120X3	127X5.5	140X6.5
L _m			32	39	45	52	55	63	85	87	110	120
K			3.5	4.5	5.5	6.0	8.0	8.0	10.0	12.0	14.0	15.0
t			1.5	1.7	2.0	2.5	2.5	2.5	3.0	4.0	4.0	5.0
n			4	4	6	4	6	8	8	8	8	8
d			5.1	6.5	6.5	8.5	8.5	10.5	13	15	17	17
m _L (kg)			0.14	0.16	0.38	0.38	0.53	0.53	0.87	0.87	1.65	2.14
法兰 螺栓 Flange bolt	规格 size		M5	M6	M6	M8	M8	M10	M12	M14	M16	M16
	拧紧力矩 (N·m) Tightening torque		7	13	13	32	32	64	110	180	270	270

注: 1. 上表中各代号含义如下:

- L — 标准长度, 对可伸缩型而言, 长度L系缩短状态下的最小长度;
- L_v — 伸长度;
- m — 质量;
- T_n — 公称转矩;
- T_r — 疲劳转矩, 即在交变负荷作用下按疲劳强度确定的许用转矩;
- β — 最大轴线折角;
- δ — 接管壁厚;
- m_L — 增长100mm的质量。

2. 上表中未注明计量单位者按毫米计;

3. 用户需要改变标准长度、伸缩量和法兰型式尺寸时, 请和我厂商定。

1. Notations:

L = Standard length, or compressed length for designs with length compensation;

L_v = Length compensation;

m = Weight;

T_n = Nominal torque;

T_r = Fatigue torque, i.e. permissible torque as determined according to the fatigue strength under reversing loads;

β = Maximum deflection angle;

δ = Thickness of the tube;

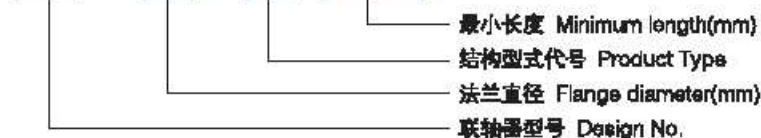
m_L = weight per 100mm tube.

2. Millimeters are used as measurement units except where noted;

3. Please consult us for customizations regarding length, length compensation and flange connections. (DIN or SAE etc.)

标记示例 Example

NKG-1 150 A - 590



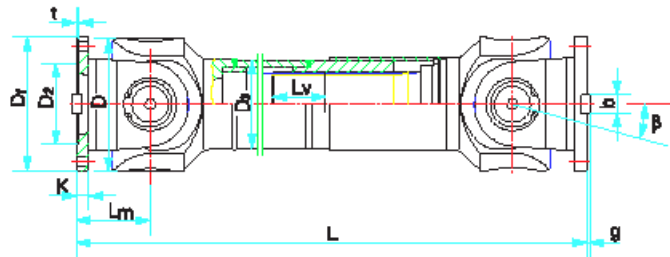
2、NKG-2 Series – Medium-Duty Designs

结构

Designs

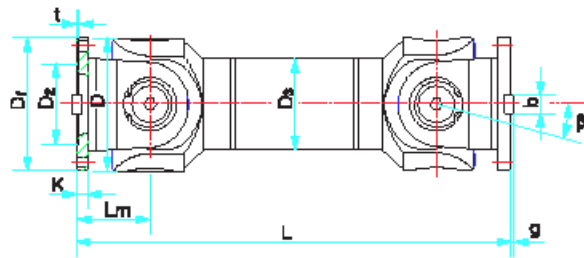
A型—可伸缩焊接型

Type A – Welded shaft design,
with length compensation



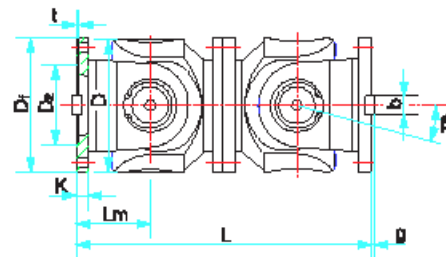
B型—无伸缩焊接型

Type B – Welded shaft design,
without length compensation



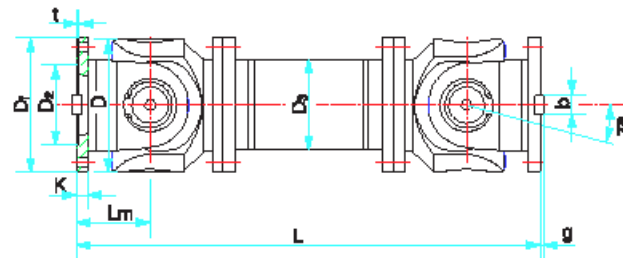
C型—无伸缩单元结构短型

Type C – Short flanged design,
without length compensation



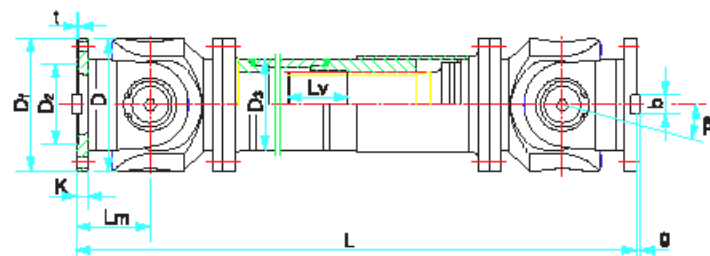
D型—无伸缩单元结构长型

Type D – Long flanged design,
without length compensation



E型—可伸缩单元结构型

Type E – Flanged shaft design,
with length compensation



法兰螺栓孔布置

Flange bolthole patterns

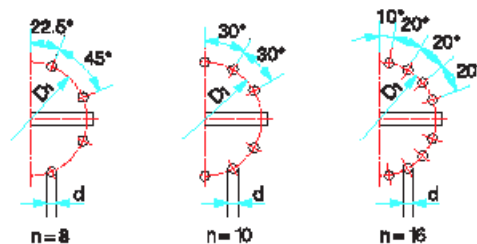


表2: NKG-2型万向联轴器的基本参数与主要尺寸

Data and Sizes of NKG-2 Series Universal Joint Couplings

Table 2

型式 type	项目 mm	型号 design														
		NKG-2 160	NKG-2 180	NKG-2 200	NKG-2 225	NKG-2 250	NKG-2 265	SWC 285	NKG-2 315	NKG-2 350	NKG-2 390	NKG-2 440	NKG-2 490	NKG-2 550	NKG-2 620	
A	L	740	800	900	1000	1060	1120	1270	1390	1520	1530	1690	1850	2060	2280	
	Lv	100	100	120	140	140	140	140	140	150	170	190	190	240	250	
	m(kg)	65	83	115	152	219	260	311	432	610	804	1122	1468	2154	2830	
B	L	480	530	590	640	730	790	840	930	1000	1010	1130	1240	1400	1520	
	m(kg)	44	60	85	110	160	180	226	320	440	590	820	1090	1560	2100	
C	L	380	420	440	500	560	600	640	720	780	860	1040	1080	1220	1360	
	m(kg)	35	48	66	90	130	160	189	270	355	510	780	970	1330	1865	
D	L	520	580	620	690	760	810	860	970	1030	1120	1230	1360	1550	1720	
	m(kg)	48	65	90	120	173	220	250	355	485	665	920	1240	1765	2390	
E	L	800	850	940	1050	1120	1180	1320	1440	1550	1710	1880	2050	2310	2540	
	Lv	100	100	120	140	140	140	140	140	150	170	190	190	240	250	
	m(kg)	70	92	126	168	238	280	340	472	660	886	1230	1625	2368	3135	
Tn (kN·m)		21	28	40	56	80	100	120	160	225	320	500	700	1000	1250	
Tf (kN·m)		10.5	14	20	28	40	50	58	80	110	160	250	350	500	625	
β(°)		15	15	15	15	15	15	15	15	15	15	15	15	15	15	
D		180	180	200	225	250	265	285	315	350	390	440	490	550	620	
Df		160	180	200	225	250	265	285	315	350	390	440	490	550	620	
D1		137	155	170	196	218	233	245	280	310	345	390	435	492	555	
Dz(H9)		100	105	120	135	150	160	170	185	210	235	265	275	320	380	
Dax δ		114x10	127x10.5	146x11.5	159x10.5	180x12.5	194x13.5	203x14.5	219x16.5	245x19	273x21	325x25	351x30	402x32	426x40	
Lm		95	105	110	125	140	150	160	180	195	215	250	290	305	340	
K		16	17	18	20	25	25	27	32	35	40	42	47	50	55	
t		4	5	5	5	6	6	7	8	8	8	10	12	12	12	
n		8	8	8	8	8	8	8	10	10	10	16	16	16	16	
d		15	17	17	17	19	19	21	23	23	25	28	31	31	38	
b		20	24	28	32	40	40	40	40	50	70	80	90	100	100	
g		6.0	7.0	8.0	9.0	12.5	12.5	15.0	15.0	16.0	18.0	20.0	22.5	22.5	25	
mL(kg)		2.57	3	3.82	3.85	5.17	6	6.75	8.25	10.6	13	18.50	23.75	29.12	38.08	
法兰 螺栓 Flange bolt	规格size 拧紧力矩(N·m) tightening torque	M14	M16	M16	M16	M18	M18	M20	M22	M22	M24	M27	M30	M30	M36	
		180	270	270	270	372	372	526	710	710	906	1340	1820	1820	3170	

注: 1. 上表中各代号含义如下:

- L—标准长度, 对可伸缩型而言, 长度L系缩短状态下的最小长度;
- Lv—伸长量;
- m—质量;
- Tn—公称转矩;
- Tf—疲劳转矩, 即在交变负荷作用下按疲劳强度确定的许用转矩;
- β—最大轴线折角;
- δ—接管壁厚;
- mL—增长100mm的质量。

2. 上表中未注明计量单位者按毫米计;

3. 用户需要改变标准长度、伸缩量和法兰型式尺寸时, 请和我厂商定。

1. Notations:

L = Standard length, or compressed length for designs with length compensation;

Lv = Length compensation;

m = Weight;

Tn = Nominal torque

Tf = Fatigue torque, i.e. permissible torque as determined according to the fatigue strength under reversing loads;

β = Maximum deflection angle;

δ = Thickness of the tube;

mL = weight per 100mm tube.

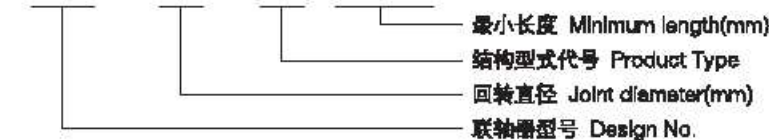
2. Millimeters are used as measurement units except where noted;

3. Please consult us for customizations regarding length, length compensation and flange connections.

(DIN or SAE etc.)

标记示例 Example

NKG-2 390 A 1530

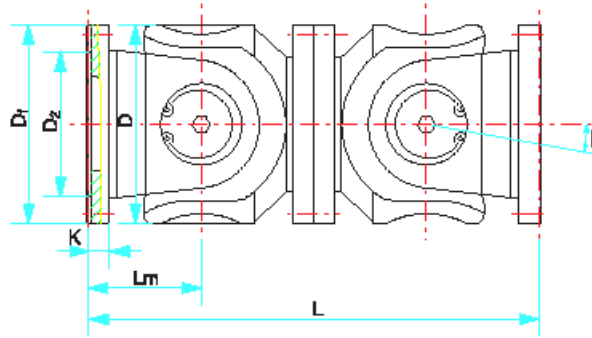


3、NKG-3 SWCZ Series – Heavy-Duty Designs

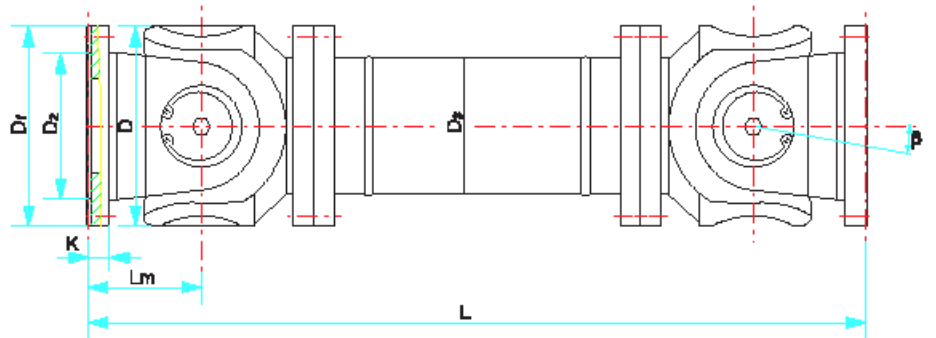
结构

Designs

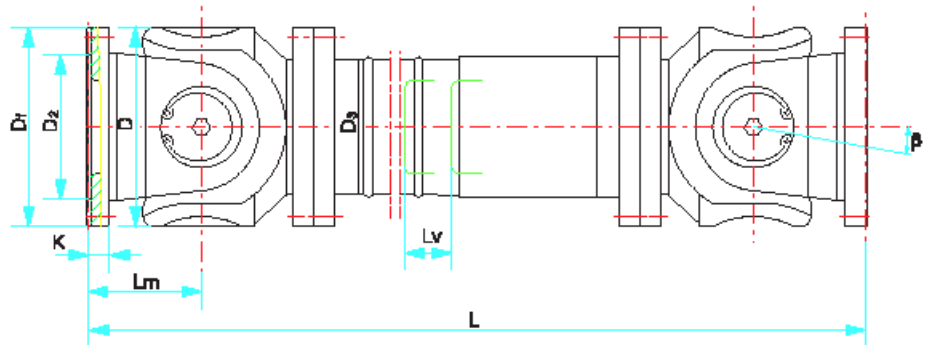
C型—无伸缩单元结构短型
Type C – Short flanged design,
without length compensation



D型—无伸缩单元结构长型
Type D – Long flanged design,
without length compensation



E型—可伸缩单元结构型
Type E – Flanged shaft design,
with length compensation



端面齿法兰螺栓孔布置
Hirth serration flange
bolthole patterns

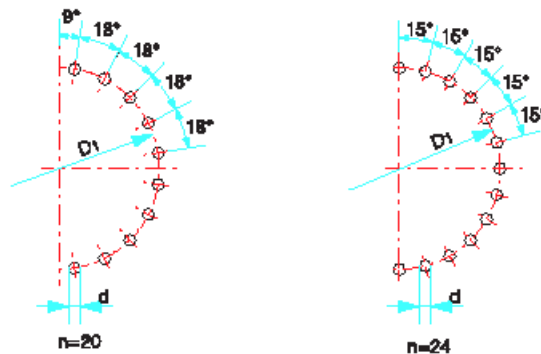


表3: NKG-3 型万向联轴器的基本参数与主要尺寸
Data and Sizes of NKG-3 Series Universal Joint Couplings

Table 3

型式 type	项目 item	型号 design											
		NKG-3 680	NKG-3 700	NKG-3 750	NKG-3 780	NKG-3 800	NKG-3 840	NKG-3 900	NKG-3 920	NKG-3 1000	NKG-3 1060	NKG-3 1100	NKG-3 1200
C	L	1540	1600	1840	1920	1920	2120	2280	2280	2380	2480	2500	2720
	m(kg)	3150	3450	4300	4680	5050	6400	8420	8950	10600	12100	13500	16900
D	L	1940	2100	2400	2500	2500	2880	2950	2950	3130	3200	3300	3570
	m(kg)	3220	3530	4500	5400	5800	7470	9980	10500	12300	14500	15800	19500
E	L	3230	3480	3820	4000	4000	4250	4580	4850	4770	4950	5100	5880
	Lv	250	250	250	250	250	250	300	300	300	300	300	300
	m(kg)	4880	5400	8000	8450	9070	11800	15900	16500	19900	22000	27500	34800
T _n (kN·m)		1640	1750	2250	2500	2670	3100	3800	4050	5200	6500	6900	9000
T _f (kN·m)		980	1050	1350	1500	1600	1960	2280	2430	3120	3900	4140	5400
β (°)		15	15	15	15	15	15	15	15	15	15	15	15
D		680	700	750	780	800	840	900	920	1000	1060	1100	1200
D _f		680	700	750	780	800	840	900	920	1000	1060	1100	1200
D ₁		635	635	695	725	745	775	835	855	915	980	1015	1100
D ₂ (H9)		550	570	610	640	660	710	740	760	840	840	920	1000
D _s		560	560	620	660	660	660	750	750	790	800	850	900
L _m		385	400	460	480	480	630	570	570	696	620	625	680
K		70	70	95	95	95	110	120	120	130	130	130	130
n		24	24	24	24	24	24	24	24	20	20	20	20
d		26	26	31	31	36	38	38	38	50	45	50	58
法兰螺栓 Flange bolt		M24	M24	M30	M30	M30	M36	M36	M36	M48	M42	M48	M56

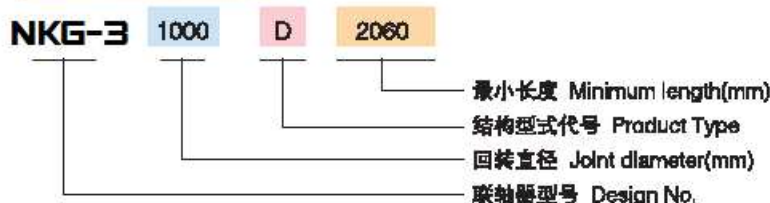
注: 1. 上表中各代号含义如下:

- L — 标准长度, 对可伸缩型而言, 长度L系缩短状态下的最小长度;
 - Lv — 伸长量;
 - m — 质量;
 - T_n — 公称转矩;
 - T_f — 疲劳转矩, 即在交变负荷作用下按疲劳强度确定的许用转矩;
 - β — 最大轴线折角。
2. 上表中未注明计量单位者按毫米计;
3. 用户需要改变标准长度、伸缩量和法兰型式尺寸时, 请和我厂商定。

1. Notations:

- L = Standard length, or compressed length for designs with length compensation;
- Lv = Length compensation;
- m = Weight;
- T_n = Nominal torque;
- T_f = Fatigue torque, i.e. permissible torque as determined according to the fatigue strength under reversing loads;
- β = Maximum deflection angle.
2. Millimeters are used as measurement units except where noted;
3. Please consult us for customizations regarding length, length compensation and flange connections.

标记示例 Example



4、NKG-4 Series - Tunnel Shafts

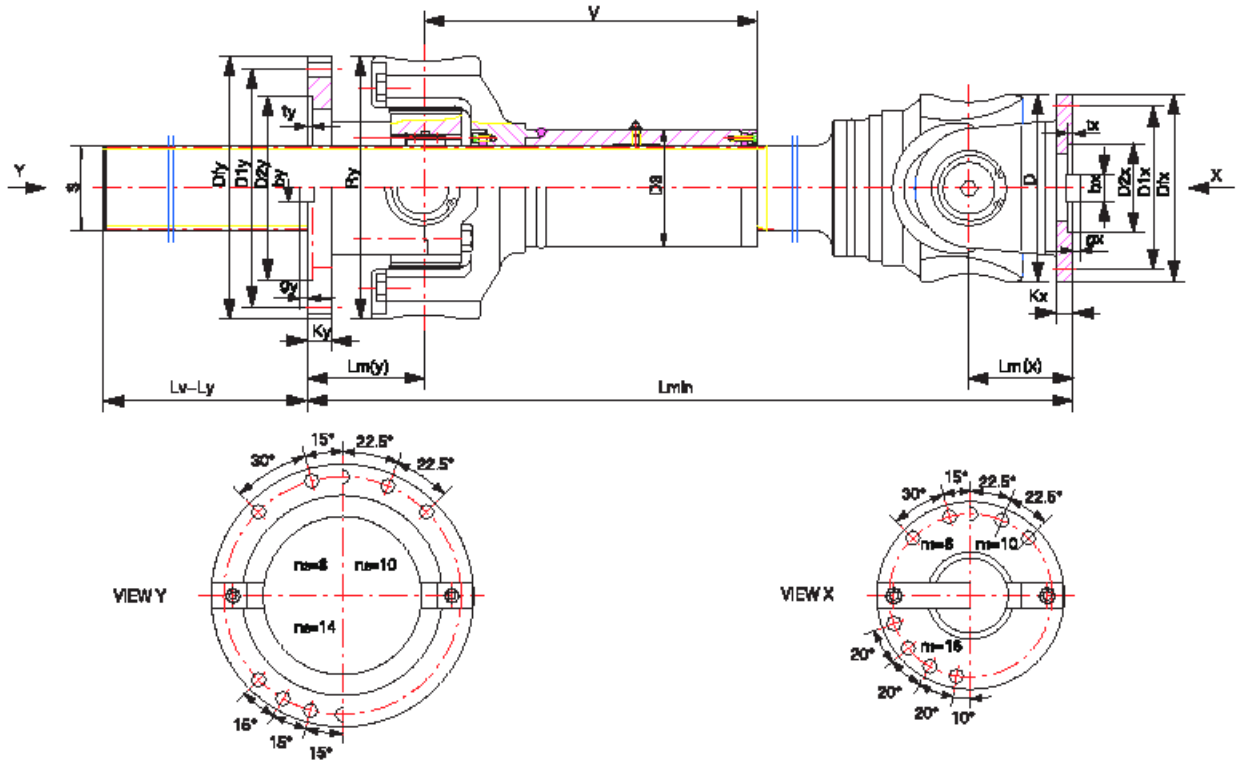


表4 NKG-4正装贯穿式联轴器参数表

Table 4

型号	回转直径 Dfx/Dfy	公称转矩 Tn kN.m	疲劳转矩 Tf kN.m	轴轴折角 $\beta (^{\circ})$	伸缩量 Lv(mm)	尺寸(mm)										
						Lmin	Dfx	D1x	D2x	bx	tx	gx	Kx	Lm(x)	Dfy	Ly
225Z	225/315	56	28	6° /15°	650	920	225	196	105	32	5	9	20	125	315	190
250Z	250/330	80	40		700	1020	250	218	115	40	5	12.5	25	140	330	200
285Z	285/390	120	58		750	1140	285	245	135	40	7	15	27	160	390	230
315Z	315/435	160	80		750	1300	315	280	160	40	7	15	32	180	435	250
350Z	350/480	225	110		800	1445	350	310	165	50	8	16	35	195	480	290
390Z	390/520	320	160		800	1605	390	345	185	70	8	18	40	215	520	320
440Z	440/600	500	250		900	1760	435	385	200	80	10	20	42	260	600	390
490Z	490/650	700	350		900	1955	480	425	225	90	12	22.5	47	290	650	410

型号	尺寸(mm)													重量(kg)	
	D1y	D2y	by	ty	gy	Ky	Lm(y)	n1-d1	n2-d2	S	D3	V	Ry	Lmin	增长 100mm
225Z	285	220	32	5	9	28	140	8- Φ 17	8- Φ 17	102.18	146	395	315	215	6.4
250Z	315	240	40	7	12.5	30	150	8- Φ 19	8- Φ 19	117.72	159	435	330	283	8.5
285Z	355	270	40	8	15	40	170	8- Φ 21	8- Φ 21	127.7	180	480	390	400	10
315Z	390	300	40	8	15	42	190	10- Φ 23	10- Φ 23	137.5	203	565	436	533	11.6
350Z	435	335	50	10	16	47	210	10- Φ 23	10- Φ 23	165.2	219	630	480	721	16.8
390Z	480	385	70	10	18	50	230	10- Φ 25	10- Φ 25	177.24	245	695	520	1013	19.4
440Z	550	420	80	12	20	60	280	16- Φ 28	10- Φ 28	201.25	273	735	600	1410	25
490Z	595	450	90	15	22.5	60	290	16- Φ 31	14- Φ 31	225.25	325	810	650	2040	31.3

1. 长度Lmin为允许的最短长度，实际尺寸可以根据需要在确定；须 \geq Lmin
2. 伸缩量Lv可以根据实际尺寸确定
3. 以上数据仅供参考

4、NKG-4 Series - Tunnel Shafts

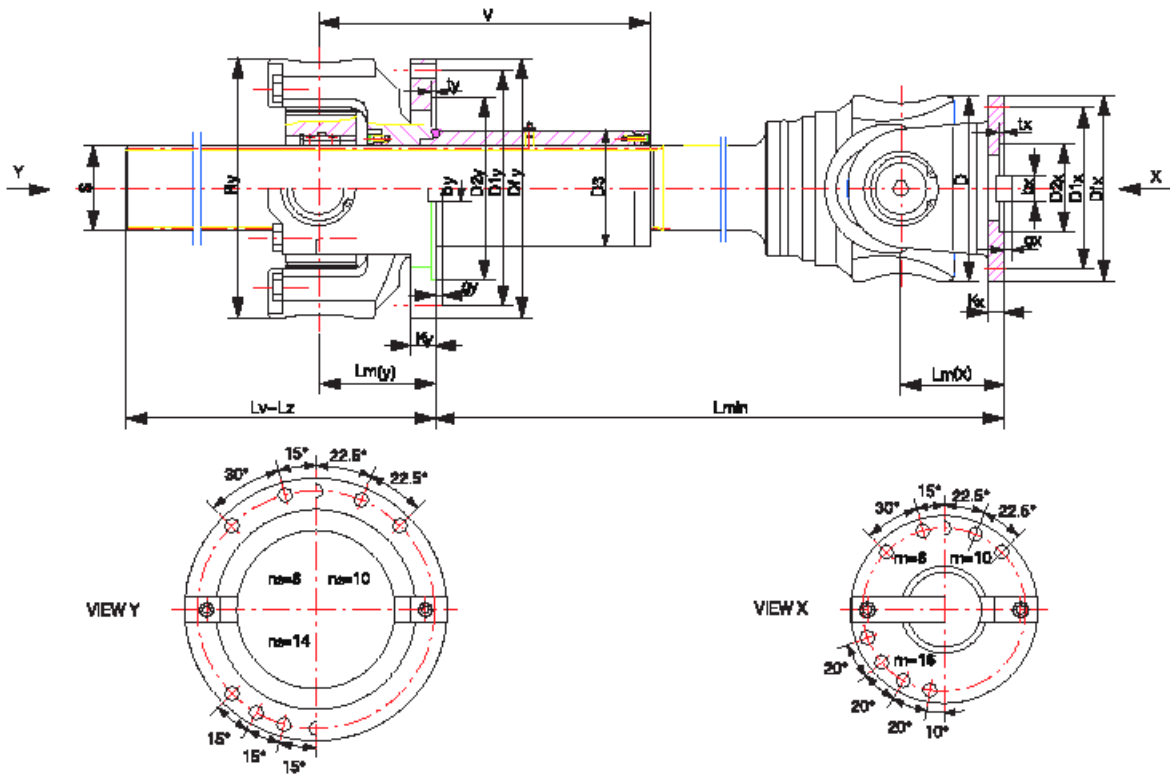


表5: NKG-4 反装贯穿式联轴器参数表

Table 5

型号	回转直径 Dfx/Dfy	公称转矩 Tn kN.m	疲劳扭矩 Tf kN.m	轴线折角 $\beta (^{\circ})$	伸缩量 Lv(mm)	尺寸(mm)										
						Lmin	Dfx	D1x	D2x	bx	tx	gx	Kx	Lm(x)	Dfy	Lz
225F	225/315	50	28	6° /15°	650	260	225	196	105	32	5	9	20	125	315	90
250F	250/330	71	40		700	285	250	218	115	40	5	12.5	25	140	330	100
285F	285/390	100	58		750	325	285	245	135	40	7	15	27	160	390	110
315F	315/435	160	80		750	380	316	280	160	40	7	15	32	180	435	130
350F	350/480	212	110		800	400	350	310	165	50	8	16	35	195	480	130
390F	390/520	300	160		800	445	390	345	185	70	8	18	40	215	520	140
440F	440/600	425	250		900	500	435	385	200	80	10	20	42	260	600	170
490F	490/650	560	350		900	570	480	425	225	90	12	22.5	47	290	650	170

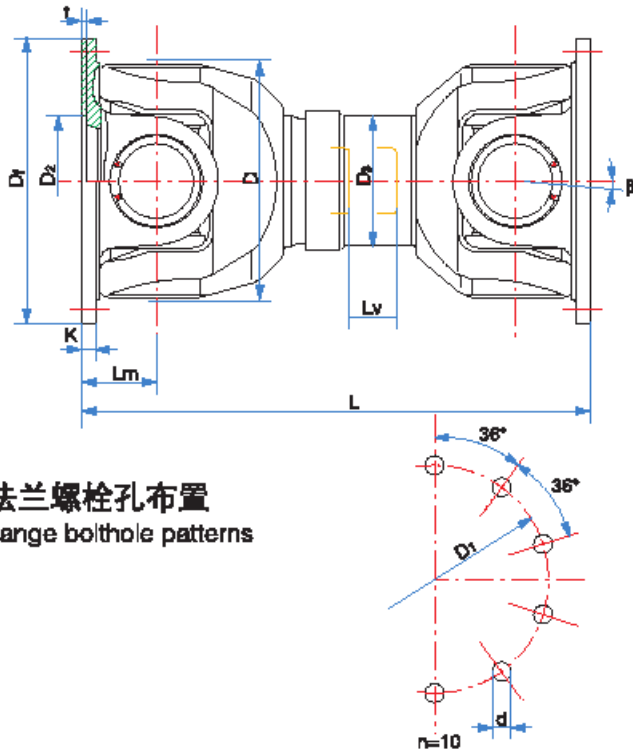
型号	尺寸(mm)													重量(kg)	
	D1y	D2y	by	ty	gy	Ky	Lm(y)	n1-d1	n2-d2	S	D3	V	Ry	Lmin	增长 100mm
225F	285	220	32	5	9	28	140	8- Φ 17	8- Φ 17	102.18	146	395	315	215	6.4
250F	315	240	40	7	12.5	30	150	8- Φ 19	8- Φ 19	117.72	159	435	330	283	8.5
285F	355	270	40	8	15	40	190	8- Φ 21	8- Φ 21	127.7	180	480	390	400	10
315F	390	300	40	8	15	42	190	10- Φ 23	10- Φ 23	137.5	203	665	436	533	11.6
350F	435	335	50	10	16	47	210	10- Φ 23	10- Φ 23	165.2	219	630	480	721	16.8
390F	480	385	70	10	18	50	230	10- Φ 25	10- Φ 25	177.24	245	695	520	1013	19.4
440F	550	420	80	12	20	60	280	16- Φ 28	10- Φ 28	201.25	273	735	600	1410	25
490F	595	450	90	15	22.5	60	290	16- Φ 31	14- Φ 31	225.25	325	810	650	2040	31.3

1. 长度Lmin为允许的最短长度，实际尺寸可以根据需要在确定；须 \geq Lmin
2. 伸缩量Lv可以根据实际尺寸确定
3. 以上数据仅供参考

5、NKG-S Series — Short Designs

结构形式

Designs



法兰螺栓孔布置
flange bolthole patterns

表6: NKG-S 型万向联轴器的基本参数与主要尺寸
NKG-S Data and Sizes of NKG-S Series Universal
Joint Couplings

Table 6

数值 data 项目 item	型号 design				
	NKG-S 215	NKG-S 250	NKG-S 285	NKG-S 315	NKG-S 350
L	415	495	545	600	688
Lv	40	40	40	40	55
m(kg)	60	98	120	169	256
Tn (kN·m)	25	35.5	40	63	90
Tf (kN·m)	12.5	18	20	31.5	45
$\beta(^{\circ})$	5	5	5	5	5
D	215	250	285	315	350
Df	275	305	348	360	405
D1	248	275	314	328	370
D2(H9)	140	140	175	175	220
D3	114	140	152	168	194
Lm	68	80	90	100	108
K	15	15	18	18	22
t	4.2	5.2	6.2	6.2	6.8
n	10	10	10	10	10
d	15	17	19	19	21

注: 1. 上表中各代号含义如下:

- L — 标准长度, 对可伸缩型而言, 长度L系缩短状态下的最小长度;
 - Lv — 伸长量;
 - m — 质量;
 - Tn — 公称转矩;
 - Tf — 疲劳转矩, 即在交变负荷作用下按疲劳强度确定的许用转矩;
 - β — 最大轴线折角。
2. 上表中未注明计量单位者按毫米计;
 3. 用户需要改变标准长度、伸缩量和法兰型式尺寸时, 请和我厂商定。

1. Notations:

- L = Standard length, or compressed length for designs with length compensation;
 Lv = Length compensation;
 m = Weight;
 Tn = Nominal torque;
 Tf = Fatigue torque, i.e. the permissible torque as determined according to the fatigue strength under reversing loads;
 β = Maximum deflection angle.
2. Millimeters are used as measurement units except where noted;
 3. Please consult us for customizations regarding length, length compensation and flange connections.

标记示例 Example

